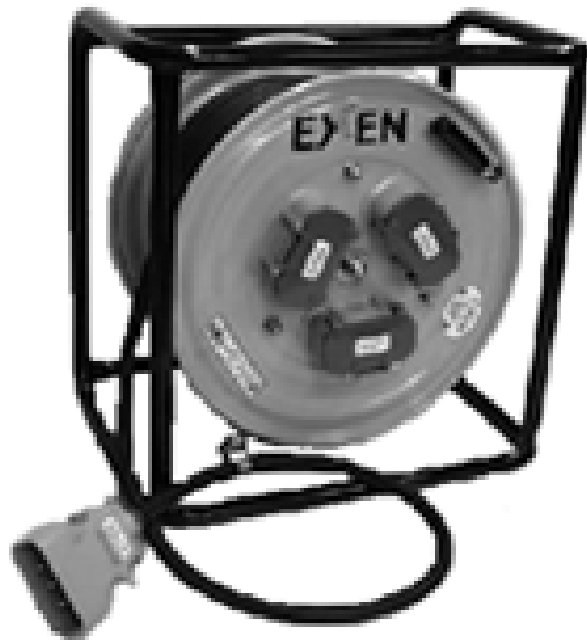




振動応用技術で、世界をひらく

高周波48Vシリーズ コードリール 取扱説明書



ER 8030

お買い上げありがとうございます。ご使用になる前に必ず
この取扱説明書をお読み下さい。

エクセン株式会社

(801435000 1303)

安全情報

この製品は、高周波バイブレータ48Vシリーズの電源延長用ケーブルと分電盤を一体化したケーブル延長用のコードリールです。高周波バイブレータ48Vシリーズの電源を延長する目的以外では使用しないで下さい。

製品の安全性については、十分に配慮していますが、この説明書の警告、注意をよく読んで正しくお使い下さい。また、高周波48Vバイブレータと電源機器の取扱説明書もよくお読み下さい。

下記の表示は、万一にも他人や自分に障害や損害を与えることのないように、この製品を使用して頂く為の警告表示・注意表示です。



警告

(WARNING)

【警告】は、死亡又は重傷を負う可能性のある危険な状況を示す表示です。







注意


(CAUTION)

【注意】は、軽傷または中程度の障害を負う可能性のある危険な状況を示す表示です。



 **警告**

(死亡事故を受けない為に)

- | | |
|---|---|
| <p> この製品は、水・湿気・塵などのある場所では使用しないで下さい。水・湿気・塵が原因で、感電する恐れがあります。</p> | <p> 電源の通電中におけるプラグの抜き差しは、行なわないで下さい。感電する恐れがあります。</p> |
| <p> この製品は、高周波48V専用です。48V以外の電源では使用しないで下さい。感電する恐れがあります。</p> | <p> この製品を移動する場合は、必ず電源を切って下さい。感電する恐れがあります。</p> |

 **注意**

(障害や損害を受けない為に)

- | | |
|--|--|
| <p> ケーブルをドラムに巻いたままの状態で使用すると、ケーブルが発熱します。ケーブルは、全部引き出した状態で使用して下さい。</p> | <p> 使用機器のプラグとコードリールのコンセントは、確実に接続して下さい。接触不良になると、発熱・火災の原因になります。</p> |
|--|--|

○ ま え が き

この度は、高周波バイブレータの電源延長用コードリールER型をお買上げ頂きありがとうございます。
とうございます。

ご使用になる前に、必ずこの取扱説明書を読んで下さい。

この製品を十分に理解して、適切な取扱いと点検整備を行ない、いつまでも安全に効率よく使用されるようお願い致します。尚、この取扱説明書はお手元に大切に保管して下さい。

も く じ

安全情報	1	○ 接続方法	7
⚠ 警告	2	○ 使用後の清掃・搬出	8
⚠ 注意	2	○ 点検	8
○ ま え が き	3	○ 故障診断	8
○ 安全		○ 仕様	9
⚠ 注意	4	○ 製品寸法	9
作業上身を守る為に		○ エクセン指定サービス店	10
⚠ 注意	5		
末永く使用して頂く為に			
○ 各部の名称	5	S I 単位換算表	10
○ システム構成	6		

○ 安全



(作業上身を守る為に)

- バイブレータを使用する場合は、安全帽・防振手袋・安全靴・顔面保護具（保護眼鏡・マスク）および安全ベルトを着けて、安全な装備で行なって下さい。



安全帽着用



防振手袋着用



安全靴着用



顔面保護具着用



安全ベルト着用

- この製品を点検する場合は、電源機器からプラグを必ず抜いて下さい。感電する恐れがあります。

この製品を移動する場合は、必ず電源を切って下さい。感電する恐れがあります。

この製品を電源に接続する場合は、必ず電源のブレーカを“OFF”にして下さい。感電する恐れがあります。

注意

(末永く使用して頂く為に)

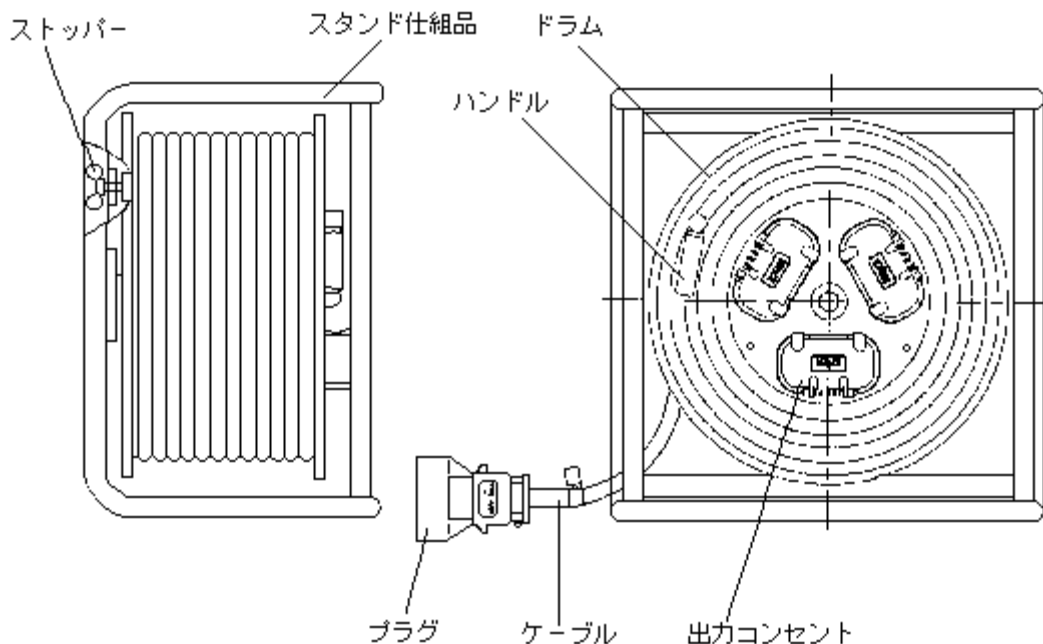
- プラグは、接触不良にならないよう確実に接続して下さい。接触不良は、バイブレータが故障する主な原因の一つです。
- ケーブルの引出しをする場合は、あまり強い力で引っ張らないで下さい。導体が断線する恐れがあります。
- この製品の接続可能台数は、許容電流を厳守して下さい。下表の「バイブレータ使用可能台数」を参照して下さい。
- ケーブルの上に重いものを乗せたり落したりしないで下さい。ケーブルが切れて故障する恐れがあります。

バイブレータ使用可能台数

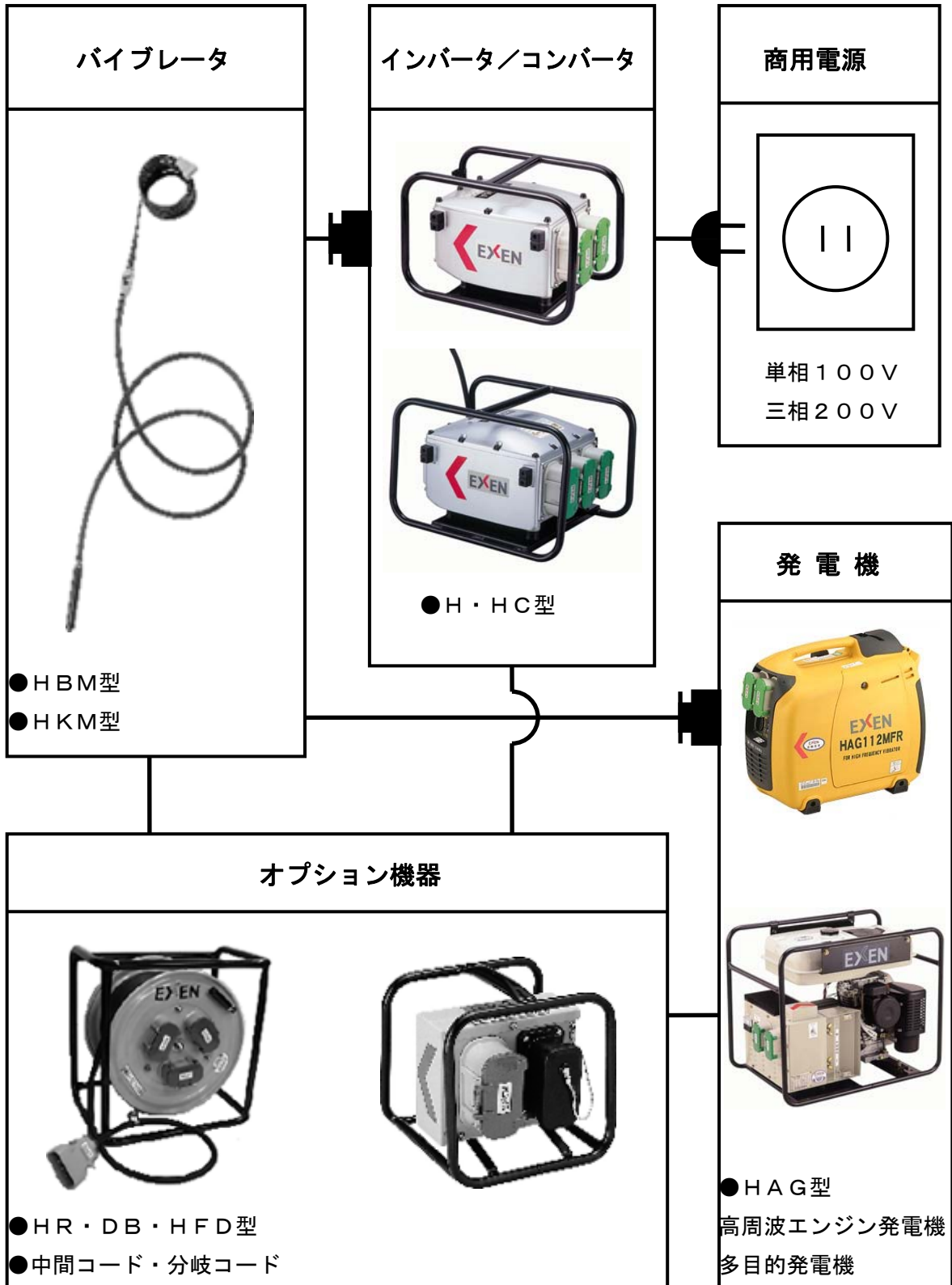
型式	高周波48Vインナーバイブレータ			
	30, 40	50	60	70
ER8030	3	3 (2)	2 (1)	1

バイブレータは、3台まで使用できますが、プラグの許容電流は30Aです。合計で30Aを越えないようにして下さい。


各部の名称



システム構成



○ 接続方法

 この製品を接続する場合は、必ず電源機器のスイッチが“OFF”である事を確認して下さい。電源機器が運転中に接続作業を行なうと、感電する恐れがあります。

1. この製品を接続する電源機器のスイッチが“OFF”である事を確認します。
2. ストッパーを緩め、ドラムを開放状態にします。
3. ケーブルは全部引き出して使用して下さい。
ケーブルを全部引き出し、発熱を防止して下さい。
4. プラグを電源機器の出力コンセントに接続します。
5. 高周波バイブレータのプラグをコードリールの出力コンセントに接続します。
6. 電源機器のスイッチを“ON”にした後、バイブレータのスイッチを“ON”にします。
7. 作業が終了した場合は、バイブレータのスイッチを“OFF”にした後電源機器のスイッチを“OFF”にします。
8. バイブレータのプラグをコードリールの出力コンセントから抜いた後、コードリールのプラグを電源機器の出力コンセントから外します。
9. コードリールのハンドルを右に回しケーブルを完全に巻き取って下さい。
10. ストッパーを締め、ドラムを固定します。

○ 使用後の清掃・搬出

使用後は、きれいに清掃してケーブルを巻きとって下さい。

1. スタンド仕組品・ドラムおよびケーブルに付いたコンクリートは、固まらないうちに落して下さい。
2. ケーブルのプラグやコードリールの出力コンセントに付いた埃やコンクリートは、きれいに落して下さい。
3. 持ち運びは、ケーブルを完全に巻きとり、ストッパーでドラムを固定してから運んで下さい。

点 検

この製品は、定期的に必ず次の項目を点検して下さい。使用中のトラブルを出来るだけ少なくする為です。

1. プラグや端子に汚れや錆など発生していないか？
2. 出力コンセントの接続子に汚れや摩耗など発生していないか？
3. ケーブルに摩耗や亀裂など発生していないか？

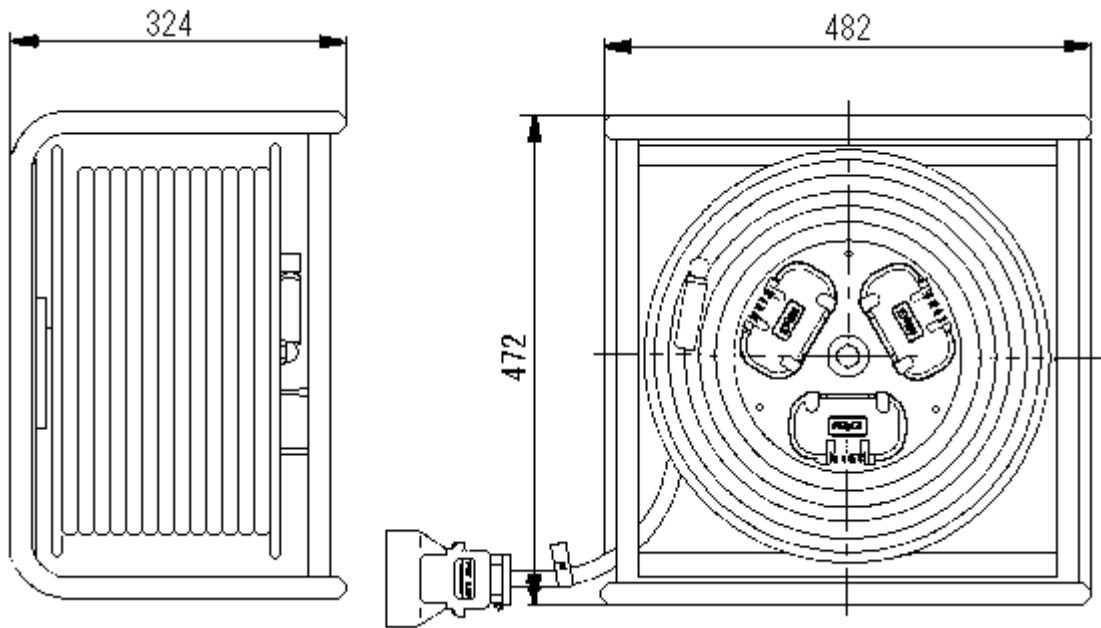
○ 故障診断

症 状	原 因	処 置
バイブレータが運転できない	ケーブルの断線	修理または交換
	プラグとコンセントの接触不良	接続のやり直し
	プラグ内部の接続不良	修理

仕 様

型 式	使用ケーブル		電 圧	許容電流	出力コンセント数	質 量
ER8030	30m	2CT 8mm ² ×3芯	48V	30A	3	27.2kg

製品寸法



○ エクセン指定サービス店

共成電機工業(株)	〒060-0041	札幌市中央区大通東5-4	TEL 011-241-8604 FAX 011-241-8605
○ 三協電機	〒983-0025	仙台市宮城野区福田町南 1-4-22	TEL 022-258-2952 FAX 022-258-2952
○ 鍋谷電機工業(株)	〒950-0922	新潟市中央区山二ツ 3-30-20	TEL 025-286-0022 FAX 025-286-0023
○ (株)岡田電業社	〒334-0076	川口市本蓮 1-2-18	TEL 048-229-2408 FAX 048-229-2409
○ (有)テクノナカコ	〒453-0855	名古屋市中村区烏森町 7-321-2	TEL 052-482-9779 FAX 052-471-5697
○ 大同機材(有)	〒577-0827	東大阪市衣摺3-11-6	TEL 06-6729-5710 FAX 06-6729-2950
○ 愛神電機(株)	〒761-8083	高松市三名町字大下 739-7	TEL 087-866-3411 FAX 087-866-3412
○ 三和機電工業(株)	〒813-0034	福岡市東区多の津 5-13-6	TEL 092-621-7130 FAX 092-621-7135

S I 単位換算表

項目	SI単位	従来単位	換算率1 (SI単位→従来単位)	換算率2 (従来単位→SI単位)
振動数・打撃数	Hz	v.p.m	1Hz = 60v.p.m	1v.p.m = 1/60Hz
回転数	min ⁻¹	r.p.m	1min ⁻¹ = 1r.p.m	1r.p.m = 1min ⁻¹
遠心力・起振力	kN	kgf	1kN = 101.97kgf	1kgf = 0.00980665kN
トルク	N・cm	kgf・cm	1N・cm = 0.10197kgf・cm	1kgf・cm = 9.80665N・cm
トルク・打撃エネルギー	N・m	kgf・m	1N・m = 0.10197kgf・m	1kgf・m = 9.80665N・m
衝撃力	kg・m/s	kg・m/sec	1kg・m/s = 1kg・m/sec	1kg・m/sec = 1kg・m/s
圧力	MPa	kgf/cm ²	1MPa = 10.197kgf/cm ²	1kgf/cm ² = 0.0980665MPa
真空圧力	kPa	mmHg	1kPa = 7.5mmHg	1mmHg = 0.133322kPa
真空圧力	kPa	Torr	1kPa = 7.5Torr	1Torr = 0.133322kPa
秒速	m/s	m/sec	1m/s = 1m/sec	1m/sec = 1m/s
時間(秒)	s	sec	1s = 1sec	1sec = 1s
容量・体積	L	l	1L = 1l	1l = 1L
流量・消費量	L/h	cc/h	1L/h = 1000cc/h	1cc/h = 0.001L/h
流量・消費量	L/h	l/h	1L/h = 1l/h	1l/h = 1L/h
流量・揚量	L/min	l/min	1L/min = 1l/min	1l/min = 1L/min
容量/回	NL/回	NI/回	1NL/回 = 1NI/回	1NI/回 = 1NL/回
容量	L	cc	1L = 1000cc	1cc = 0.001L
馬力・出力	kW	PS	1kW = 1.3596PS	1PS = 0.7355kW
加速度	m/s ²	G	1m/s ² = 0.10197G	1G = 9.80665m/s ²

EXEN 振動応用技術で、世界をひらく エクセン株式会社

本社	〒105-0013	東京都港区浜松町 1-17-13	03-3434-8455	FAX 03-3434-1658
東京建機支店	〒105-0013	東京都港区浜松町 1-17-13	03-3434-8451	FAX 03-3432-7709
東京産機支店	〒105-0013	東京都港区浜松町 1-17-13	03-3434-8453	FAX 03-3432-7709
大阪支店	〒560-0085	豊中市上新田 4-6-8	06-6831-3008	FAX 06-6871-4282
九州支店	〒811-1314	福岡市南区的場 2-6-15	092-586-1200	FAX 092-586-1099
札幌営業所	〒002-8005	札幌市北区太平 5 条 2-5-35	011-772-0861	FAX 011-772-0903
仙台営業所	〒983-0025	仙台市宮城野区福田町南 1-4-22	022-259-0531	FAX 022-259-0568
名古屋営業所	〒465-0057	名古屋市名東区陸前町 1807	052-703-9977	FAX 052-703-1412
広島営業所	〒733-0841	広島市西区井口明神 3-2-6	082-278-6868	FAX 082-278-6871
海外営業部	〒105-0013	東京都港区浜松町 1-17-13	03-3434-8452	FAX 03-3434-8368
草加工場	〒340-0003	草加市稲荷 5-26-1	048-931-1111	FAX 048-935-4473

URL <http://www.exen.co.jp/>