



振動応用技術で、世界をひらく

高周波48Vシリーズ

高周波エンジン発電機 取扱説明書



HAG 112MF・122MF・134MF

HAG 136MF

★お買い上げありがとうございます。ご使用になる前に必ずこの取扱説明書をお読み下さい。

エクセン株式会社

(801049000 1303)

安全情報

この製品は、高周波48Vバイブレータの専用電源の高周波エンジン発電機です。
高周波48Vバイブレータの使用以外の目的では使用しないで下さい。

製品の安全性については、十分に配慮していますが、この説明書の危険、警告、注意をよく読んで正しくお使い下さい。また、高周波48Vバイブレータの取扱説明書もお読み下さい。

下記の表示は、万一にも他人や自分に障害や損害を与えることのないように、この製品を使用して頂く為の危険表示・警告表示・注意表示です。



危険

(DANGER)

【危険】は、死亡又は重傷を負う可能性のある切迫した危険な状況を示す表示です。



警告

(WARNING)

【警告】は、死亡又は重傷を負う可能性のある危険な状況を示す表示です。



注意


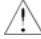
(CAUTION)

【注意】は、軽傷または中程度の障害を負う可能性のある危険な状況を示す表示です。

エンジンは、カリフォルニア排ガス規制 (CARB) 適合品を搭載しております。



危 険

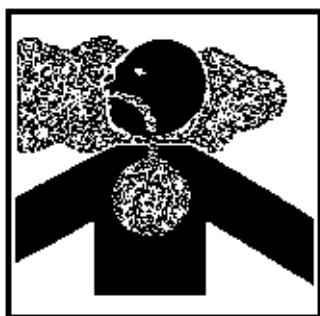
(死亡事故を受けない為に)


-  燃料給油時には、必ずエンジンを停止して下さい。燃料をこぼすと、引火する恐れがあります。
-  燃料の給油は、火気のある場所では行なわないで下さい。引火する恐れがあります。



警 告

(死亡事故を受けない為に)

-  この製品は、気密性の高い場所や換気の悪い場所では使用しないで下さい。排気ガス中毒になります。
-  この製品の燃料タンクに、燃料が入った状態で、自動車の荷台等に載せて運ばないで下さい。燃料がこぼれて、火災になる恐れがあります。



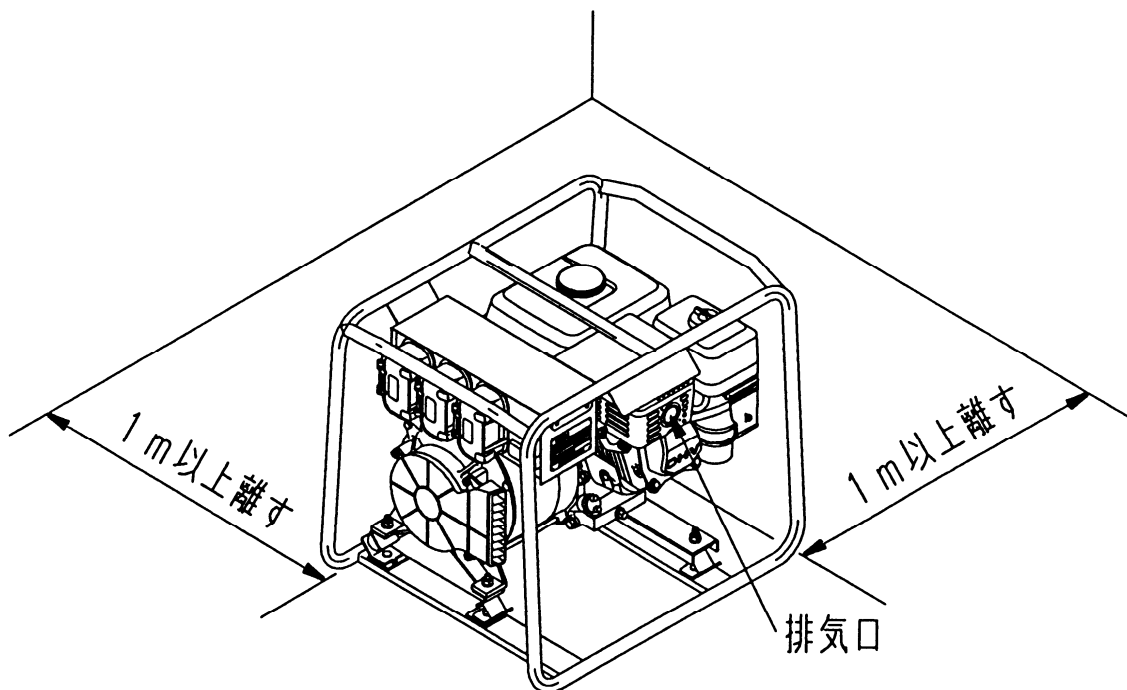
-  燃料がこぼれたら、きれいに拭き取って下さい。火災になる恐れがあります。


-  この製品の燃料を給油する場合は、燃料キャップを外し、注入口のレベル（給油限界位置）を越えないようにして下さい。レベルより上に給油すると、燃料が漏れる事があります。給油後はキャップを確実に締め付けて下さい。
-  雨、水の掛かるところでは使用しないで下さい。感電する恐れがあります。

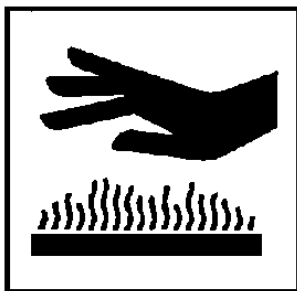
 **注 意**

(障害や損害を受けない為に)

 発電機を設置する場合は、建物及び他の建物から1 m以上離して下さい。



 この製品を運転中及び停止直後に、発電機・マフラーなどには、絶対触れないで下さい。火傷します。



○ ま え が き

この度は、高周波エンジン発電機をお買上げ頂きありがとうございます。

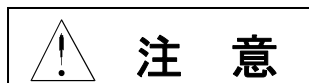
ご使用になる前に、必ずこの取扱説明書を読んで下さい。また、エンジンに関する取り扱いについては、エンジンの取扱説明書を読んで下さい。

この製品を十分に理解して、適切な取扱いと点検整備をおこない、いつまでも安全に効率よく使用されるようお願い致します。尚、この取扱説明書はお手元に大切に保管して下さい。

も く じ

安全情報	1	○ 操作上の説明	9
⚠ 危険	2	1. 運転	
⚠ 警告	2	2. 停止	
⚠ 注意	3	○ 使用後の清掃	10
○ ま え が き	4	○ 点 検	10
○ 安 全	5	○ 消耗部品の交換時期	10
⚠ 注意		○ 故障診断	11
作業上身を守る為に		○ 仕 様	12
⚠ 注意		○ 製品寸法	12
末永く使用して頂く為に		○ エクセン指定サービス店	13
使用可能台数	6	S I 単位換算表	13
システム構成	7		
○ 各部の名称	8		

○ 安全



(作業上身を守る為に)

- 作業は、安全帽・安全靴及び安全手袋を着けて、安全な装備で行なって下さい。



安全帽着用



安全靴着用



安全手袋着用

- この製品は、気密性の高い場所や換気の悪い場所では使用しないで下さい。排気ガス中毒になります。
- 作業中、本体の周りに燃えやすいもの（おが屑・紙屑及び木屑など）や危険物（油脂類・石油類など）を近づけないで下さい。

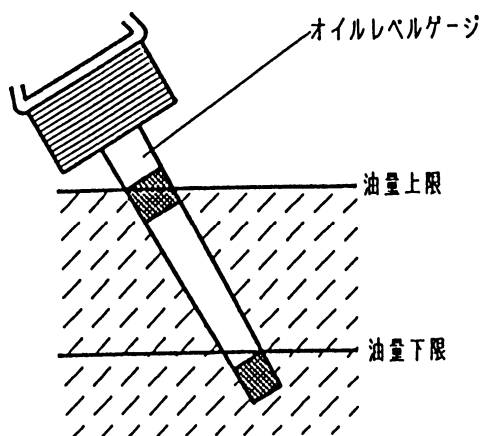


この製品を運搬する場合は、必ず二人で持ち運んで下さい。

注意

(未永く使用して頂く為に)

- この製品のエンジンを始動する前には必ずオイルレベルゲージでオイル量を点検して下さい。油量が下限以下になっていると、摺動部や回転部の寿命を著しく縮めます。交換時期、オイル量を守って下さい。オイルの点検及び交換方法は、エンジンの取扱説明書を参照して下さい。
- この製品は、過負荷では使用しないで下さい。故障する恐れがあります。使用可能台数を参照して下さい。



- オイル量の点検は、エンジンが傾斜していると油量の確認が出来ませんので水平にして行なって下さい。
- オイル量の点検は、オイルが冷えている時またはエンジン停止後約5分程してから行なって下さい。

雨の日には、屋外で使用しないで下さい。

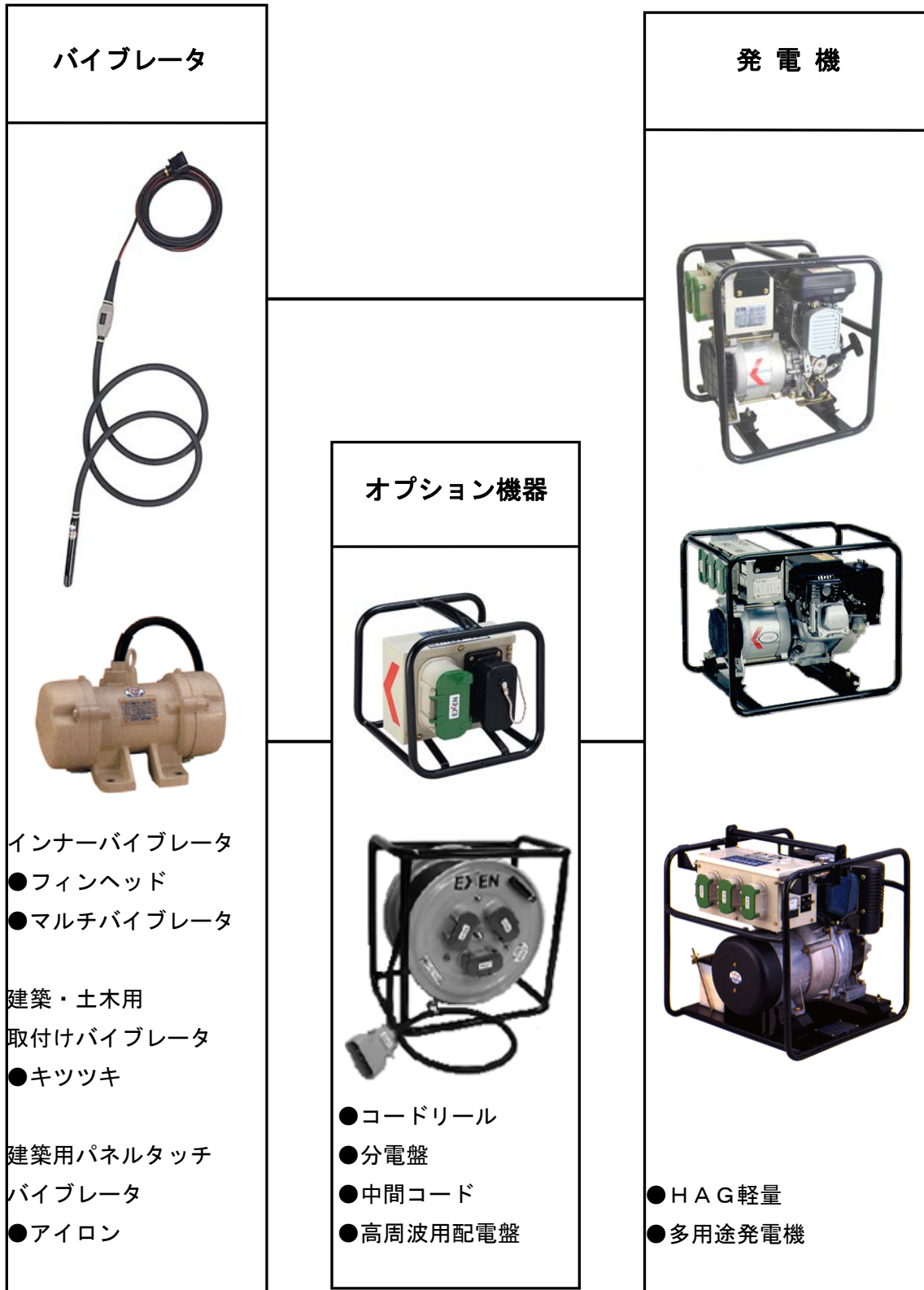
エンジン回転数は絶対に変更しないで下さい。故障の原因となります。

使用可能台数

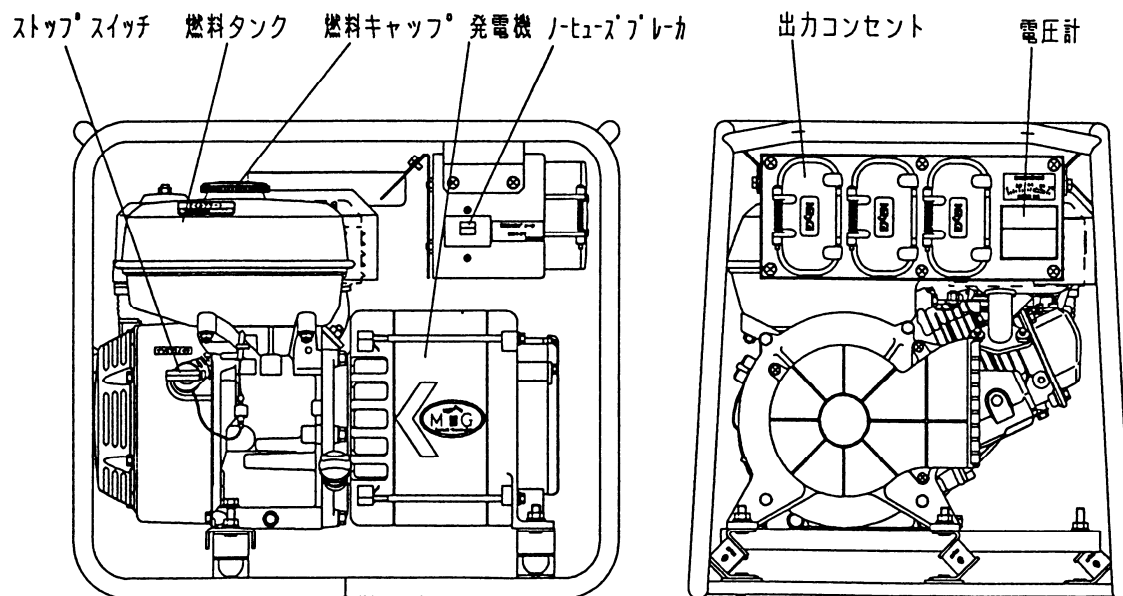
型式	HBM 高周波バイレータ						
	30	40	50	60	70	80	100
HAG112MF	3	2	1	—	—	—	—
HAG122MF	6	4	2 (2)	1 (1)	1	1	—
HAG134MF	1 1	7 (6)	4 (3)	3 (2)	2 (1)	2 (1)	1
HAG136MF	1 1	7 (6)	4 (3)	3 (2)	2 (1)	2 (1)	1

表中 () 内の数字は、バイブレータが同時に連続過負荷の状態、使用された時を想定した使用可能台数です。

○ システム構成



○ 各部の名称



オイルセンサー（アラート）機構

エンジンには、オイルセンサー（アラート）機構（焼付き防止エンジン自動停止装置）が内蔵されている為、運転中にエンジンオイルが不足すると、エンジンは自動的に停止します。エンジンオイル量を点検し、補給して下さい。（点検・補給はエンジンの取扱説明書を参照して下さい。）オイルが規定量入っていても、本機が傾斜しているとオイルセンサー（アラート）機構が働き、エンジンが停止する事があります。

○ 操作上の説明

⚠ この製品を使用する場合は、凹凸の少ない場所に設置して下さい。また、気密性の高い場所や換気の悪い場所では使用しないで下さい。

注) この製品のエンジンは、高速回転に固定しています。低速回転では運転できません。

1. 運転

- | | |
|--|--|
| (1) ノーヒューズブレーカを“OFF”にします。 | (5) ノーヒューズブレーカを“ON”にします。 |
| (2) エンジンを始動させて下さい。
始動方法はエンジンの取扱説明書を参照して下さい。 | (6) バイブレータのスイッチが“OFF”である事を確認します。 |
| 注) この製品のエンジンは、高速回転に固定しています。 | (7) バイブレータのプラグをコンセントに差し込みます。 |
| (3) エンジンや発電機内部に異音が無い事を確認します。 | (8) バイブレータのスイッチは1台ずつ“ON”にして下さい。
バイブレータのスイッチを2台同時に起動させたり、ノーヒューズブレーカで起動させたりしないで下さい。 |
| (4) 電圧計の指針が安定し、グリーンの範囲(45V~65V)にある事を確認して下さい。 | |

2. 停止

- | | |
|-------------------------------|---|
| (1) バイブレータのスイッチを“OFF”にします。 | (3) ノーヒューズブレーカを“OFF”にします。 |
| (2) バイブレータのプラグをコンセントから抜き取ります。 | (4) エンジンを停止して下さい。
停止方法はエンジンの取扱説明書を参照して下さい。 |
- ・ シートなどをかける場合は、エンジンを十分に冷やしてからかけて下さい。

○ 使用後の清掃

○ 使用後は必ず清掃して下さい。

1. 本体に付いたコンクリートは、固まらないうちに落として下さい。
2. コンセントに付いた埃やコンクリートは、きれいに落として下さい。
3. 発電機は、水洗いしないで下さい。

点 検

○ 現場へ搬入する前と使用後は、必ず次の項目を点検して下さい。使用中のトラブルを出来るだけ少なくする為です。

1. コンセントに汚れや錆などが発生していないか？
2. エンジンオイルは適量か？
3. エンジンオイルは汚れていないか？
4. 燃料漏れはないか？
5. 運転音（エンジン音）は正常か？
6. 出力電圧は三相共バランスが取れて安定しているか？

○ 消耗部品の交換時期

○ 消耗部品の交換は次の項目を参考にして、確実にこなして下さい。

消耗部品	視覚による交換時期の判断	交換時期（目安）
オイル	オイルの汚れ・減り具合で判断	初回：20時間運転後 2回目以降：50時間運転毎

エンジンオイルの交換方法は、エンジンの取扱説明書を参照して下さい。

○ 故障診断

現 象	症 状	原 因	処 置
運転できる	電圧が出ない (安定しない)	リード線の断線	修理
		または接触不良	
	異音がする (金属音など)	ステータ巻線の レアショートまたは断線	ステータ巻替えまたは交換
		軸受異常 (ゴロツキ・摩耗)	ベアリング交換
	振動が多い	ロータ, ステータの接触	修理
		据え付けが悪い	安定する位置に据える
運転できない	回転する	軸受異常	ベアリング交換
		燃料不足	燃料補給
		オイルセンサー (アラート) の作動	オイルの交換または補給
	全く回転しない	点火プラグ	点火プラグ清掃・調整・交換
		軸受異常 (ロック・破損)	ベアリング交換
		エンジン不良 (焼きつき)	エンジンの修理または交換

修理やオーバーホールをする場合は、専用工具が必要です。最寄りの支店・営業所あるいは、当社指定のサービス店に申しつけ下さい。

仕 様

型式	高周波エンジン発電機							
	出力 (KVA)	電圧 (V)	電流 (A)	周波数 (Hz)	エンジン		出力 コンセント数	質量 (kg)
					型 式	最大/常用(kW)		
HAG112MF	1.2	48	14.4	240	ピジョン EH092D	2.1/1.5	2	25
HAG122MF	2.2		26.5		ピジョン EX13D	3.2/2.2		33
HAG134MF	3.4		40.9		ピジョン EX21D	5.2/3.7	3	38
HAG136MF	3.6		43.3		ピジョン EH25DM2	6.3/4.7		46

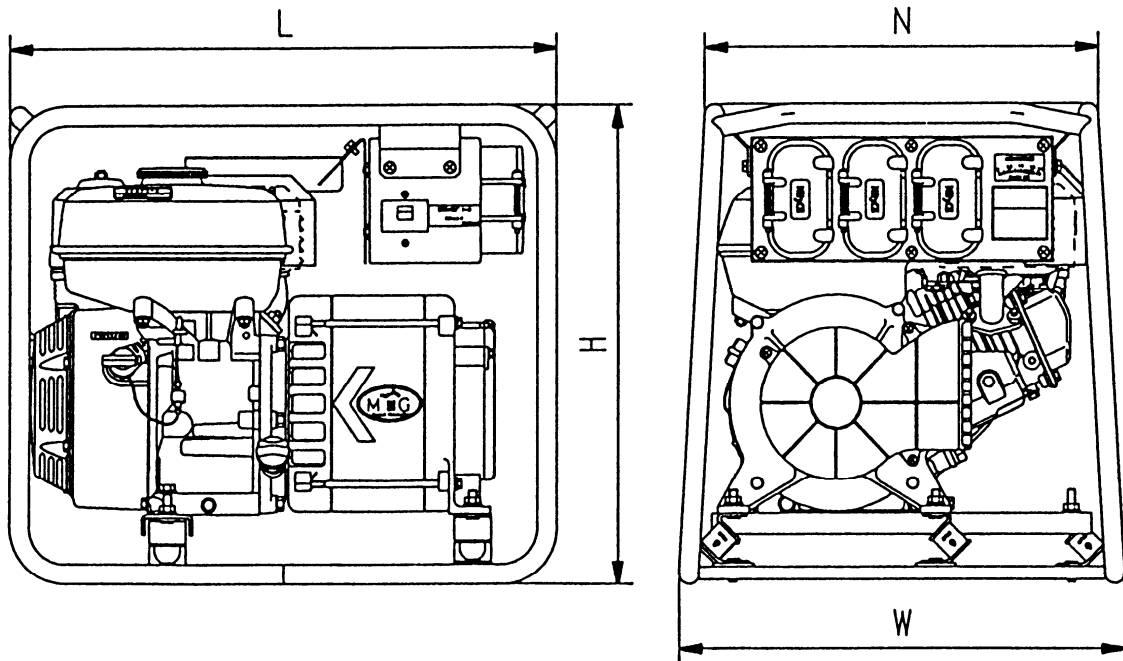
製品寸法

製品寸法表

単位：mm

型 式	L	W	H	N
HAG 1 1 2 MF	4 0 9	3 6 5	4 6 0	3 2 5
HAG 1 2 2 MF	5 3 9	4 3 9	5 2 0	3 8 9
HAG 1 3 4 MF				
HAG 1 3 6 MF				

■製品寸法図



○ エクセン指定サービス店

共成電機工業(株)	〒060-0041	札幌市中央区大通東5-4	TEL 011-241-8604 FAX 011-241-8605
○ 三協電機	〒983-0025	仙台市宮城野区福田町南 1-4-22	TEL 022-258-2952 FAX 022-258-2952
○ 鍋谷電機工業(株)	〒950-0922	新潟市中央区山二ツ 3-30-20	TEL 025-286-0022 FAX 025-286-0023
○ (株)岡田電業社	〒334-0076	川口市本蓮 1-2-18	TEL 048-229-2408 FAX 048-229-2409
○ (有)テクノナカコ	〒453-0855	名古屋市中村区烏森町 7-321-2	TEL 052-482-9779 FAX 052-471-5697
○ 大同機材(有)	〒577-0827	東大阪市衣摺3-11-6	TEL 06-6729-5710 FAX 06-6729-2950
○ 愛神電機(株)	〒761-8083	高松市三名町字大下 739-7	TEL 087-866-3411 FAX 087-866-3412
○ 三和機電工業(株)	〒813-0034	福岡市東区多の津 5-13-6	TEL 092-621-7130 FAX 092-621-7135

S I 単位換算表

項目	SI単位	従来単位	換算率1 (SI単位→従来単位)	換算率2 (従来単位→SI単位)
振動数・打撃数	Hz	v.p.m	1Hz = 60v.p.m	1v.p.m = 1/60Hz
回転数	min ⁻¹	r.p.m	1min ⁻¹ = 1r.p.m	1r.p.m = 1min ⁻¹
遠心力・起振力	kN	kgf	1kN = 101.97kgf	1kgf = 0.00980665kN
トルク	N・cm	kgf・cm	1N・cm = 0.10197kgf・cm	1kgf・cm = 9.80665N・cm
トルク・打撃エネルギー	N・m	kgf・m	1N・m = 0.10197kgf・m	1kgf・m = 9.80665N・m
衝撃力	kg・m/s	kg・m/sec	1kg・m/s = 1kg・m/sec	1kg・m/sec = 1kg・m/s
圧力	MPa	kgf/cm ²	1MPa = 10.197kgf/cm ²	1kgf/cm ² = 0.0980665MPa
真空圧力	kPa	mmHg	1kPa = 7.5mmHg	1mmHg = 0.133322kPa
真空圧力	kPa	Torr	1kPa = 7.5Torr	1Torr = 0.133322kPa
秒速	m/s	m/sec	1m/s = 1m/sec	1m/sec = 1m/s
時間(秒)	s	sec	1s = 1sec	1sec = 1s
容量・体積	L	l	1L = 1l	1l = 1L
流量・消費量	L/h	cc/h	1L/h = 1000cc/h	1cc/h = 0.001L/h
流量・消費量	L/h	l/h	1L/h = 1l/h	1l/h = 1L/h
流量・揚量	L/min	l/min	1L/min = 1l/min	1l/min = 1L/min
容量/回	NL/回	NI/回	1NL/回 = 1NI/回	1NI/回 = 1NL/回
容量	L	cc	1L = 1000cc	1cc = 0.001L
馬力・出力	kW	PS	1kW = 1.3596PS	1PS = 0.7355kW
加速度	m/s ²	G	1m/s ² = 0.10197G	1G = 9.80665m/s ²

EXEN 振動応用技術で、世界をひらく エクセン株式会社

本社	〒105-0013	東京都港区浜松町 1-17-13	03-3434-8455	FAX 03-3434-1658
東京建機支店	〒105-0013	東京都港区浜松町 1-17-13	03-3434-8451	FAX 03-3432-7709
東京産機支店	〒105-0013	東京都港区浜松町 1-17-13	03-3434-8453	FAX 03-3432-7709
大阪支店	〒560-0085	豊中市上新田 4-6-8	06-6831-3008	FAX 06-6871-4282
九州支店	〒811-1314	福岡市南区的場 2-6-15	092-586-1200	FAX 092-586-1099
札幌営業所	〒002-8005	札幌市北区太平 5 条 2-5-35	011-772-0861	FAX 011-772-0903
仙台営業所	〒983-0025	仙台市宮城野区福田町南 1-4-22	022-259-0531	FAX 022-259-0568
名古屋営業所	〒465-0057	名古屋市名東区陸前町 1807	052-703-9977	FAX 052-703-1412
広島営業所	〒733-0841	広島市西区井口明神 3-2-6	082-278-6868	FAX 082-278-6871
海外営業部	〒105-0013	東京都港区浜松町 1-17-13	03-3434-8452	FAX 03-3434-8368
草加工場	〒340-0003	草加市稲荷 5-26-1	048-931-1111	FAX 048-935-4473

URL <http://www.exen.co.jp/>