



振動応用技術で、世界をひらく

## 軽便シリーズ

### 軽便壁打型 取扱説明書



EKCA・EKD

★お買い上げありがとうございます。ご使用になる前に必ずこの取扱説明書をお読み下さい。

**エクセン株式会社**

( 801983000 1406 )

## ☆ 安全情報

- ☆ この製品は、型枠の外側からコンクリートに振動を与える為のバイブレータです。この目的以外には使用しないで下さい。
- ☆ 製品の安全性については、十分に配慮していますが、この説明書の警告、注意をよく読んで正しくお使い下さい。
- ☆ 下記の表示は、万一にも他人や自分に障害や損害を与えることのないように、この製品を使用して頂く為の警告表示・注意表示です。



### 警告

(WARNING)

【警告】は、死亡または重傷を負う可能性のある危険な状況を示す表示です。



### 注意

(CAUTION)

【注意】は、軽傷または中程度の障害を負う可能性のある危険な状況を示す表示です。

## 警 告

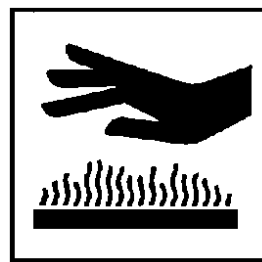
(死亡事故を受けない為に)

- ⚠ この製品は、二重絶縁構造になっていますが、感電防止用漏電遮断器を設備していない電源では使用しないで下さい。感電する恐れがあります。
- ⚠ モータに雨や水の掛かる所では使用しないで下さい。感電する恐れがあります。

## 注 意

(障害や損害を受けない為に)

- ⚠ コンクリートバイブレータを取り扱う事業者は、労働省の定める振動障害防止の為、各事項の推進に尽力しなければなりません。
- ※ 労働省労働基準局労働衛生課 監修  
“振動工具取扱い作業の管理”  
(建設業労働災害防止協会 発行)  
を参照して下さい。
- ⚠ 作業する時は、振動の弱い所を持って作業して下さい。振動の強い所を持って長時間（30分以上）使用すると振動障害を起こす恐れがあります。
- ⚠ モータやケーブルを持って振り回さないで下さい。周りの人や物に障害や損害を与える恐れがあります。
- ⚠ 銘板に表示された電圧以外の電圧では使用しないで下さい。銘板に表示された電圧より高い電圧で使用するとモータが焼損し、絶縁物が破壊され感電する恐れがあります。
- ⚠ 振動ボックスは、運転すると発熱します。使用した後に誤って触れないようにして下さい。火傷する恐れがあります。



火傷注意

## ○ ま え が き

この度は、軽便シリーズの壁打型バイブレータをお買い上げ頂きありがとうございます。

ご使用になる前に、必ずこの取扱説明書を読んで下さい。

この製品を十分に理解して、適切な取扱いと点検整備を行ない、いつまでも安全に効率よく使用されるようお願い致します。尚、この取扱説明書はお手元に大切に保管して下さい。

## も く じ

☆ 安全情報	1	○ 操作上の説明	6
⚠ 警告	2	○ ブラシの交換方法	7
⚠ 注意	2	○ 使用後の清掃・搬出	8
○ ま え が き	3	○ 点 検	8
○ 安 全		○ 消耗部品の交換時期	8
⚠ 注意	4	○ 故障診断	9
作業上で身を守る為に		○ 仕 様	9
⚠ 注意	5	○ エクセン指定サービス店	10
末永く使用して頂く為に		○ S I 単位換算表	10
○ 各部の名称	5		
○ 壁打バイブレータの接続方法	6		

## ○ 安 全



(作業上身を守る為に)

- 作業は、安全帽・安全靴・防振手袋・顔面保護具（保護眼鏡・マスク）および安全ベルトを着けて、安全な装備で行なって下さい。



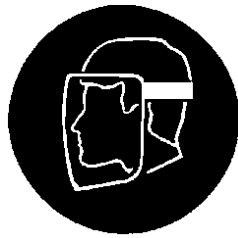
安全帽着用



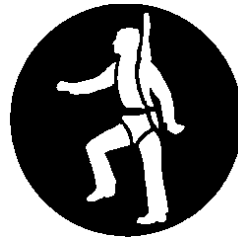
安全靴着用



防振手袋着用



顔面保護具着用



安全ベルト着用

- 作業場は、鉄筋などで足場が悪い所では、必ず歩み板を敷いて足場を固め、安全な環境で行なって下さい。
- 足元や浅い場所で作業する時は、コンクリートが飛び散ります。顔面保護具（保護眼鏡・マスク）を着けて目や口などを保護して下さい。
- 機械が突然停止した時は、スイッチを“OFF”にして電源から必ずプラグを抜いて下さい。モータが焼損したり感電する恐れがあります。



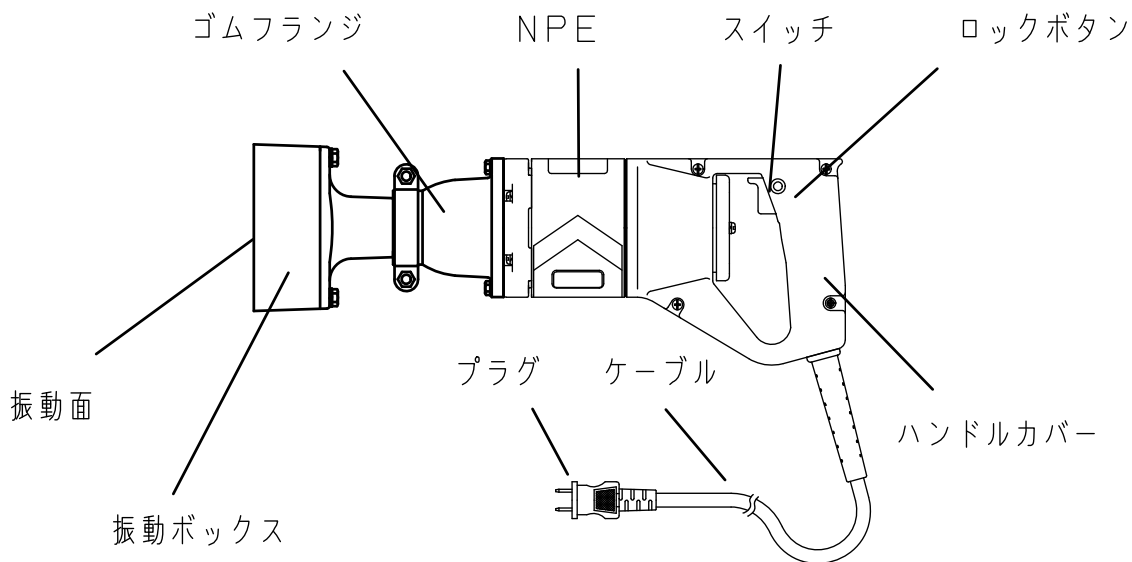
## 注 意

(末永く使用して頂く為に)

- ケーブルのプラグの端子は、接触不良にならないように、汚れや錆はきれいに落してからコンセントに差し込んで下さい。
- ケーブルの上に重い物を乗せたり落としたりしないで下さい。ケーブルが切れて故障する恐れがあります。
- 作業や移動の時にケーブルを引っ張ったり吊り下げたりしないで下さい。ケーブルが切れて故障する恐れがあります。
- 電源から離れた所で作業する場合は、ケーブルを延長して下さい。延長ケーブルの長さは、 $2\text{mm}^2$ で30mまでにして下さい。

## ○ 各部の名称

### ■EKCA・EKD型

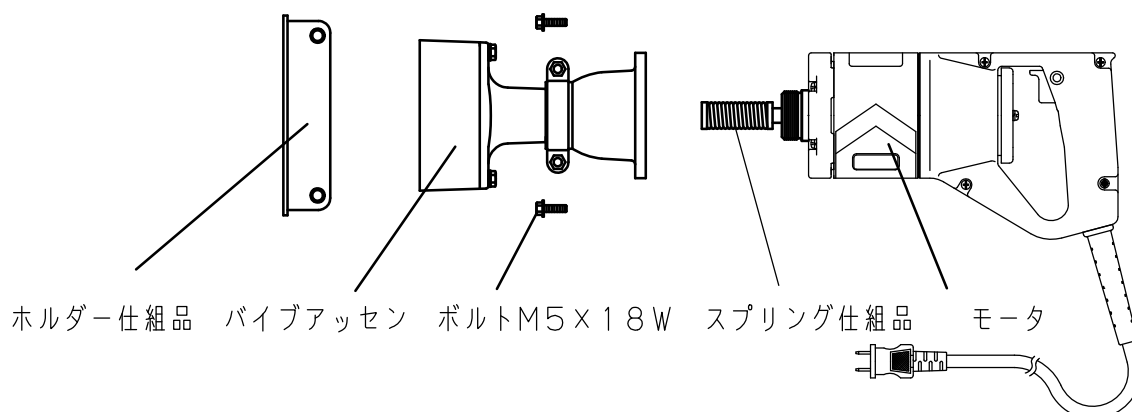


## ○ 壁打バイブレータの接続方法

⚠ モータとバイブアッセンおよびホルダー仕組品を接続する場合は、モータのスイッチを“OFF”にしてプラグを電源から抜いた状態で行なって下さい。

### ■EKCA・EKD型

1. モータにスプリング仕組品をねじ込みます。
2. スプリング仕組品の六角（メス）とバイブアッセンの六角（オス）を合わせた後、モータにバイブアッセンをボルトM5×18 W-4本で確実に固定します。
3. バイブアッセンの摩耗防止として、ホルダー仕組品を用意しています。（別売）



## ○ 操作上の説明

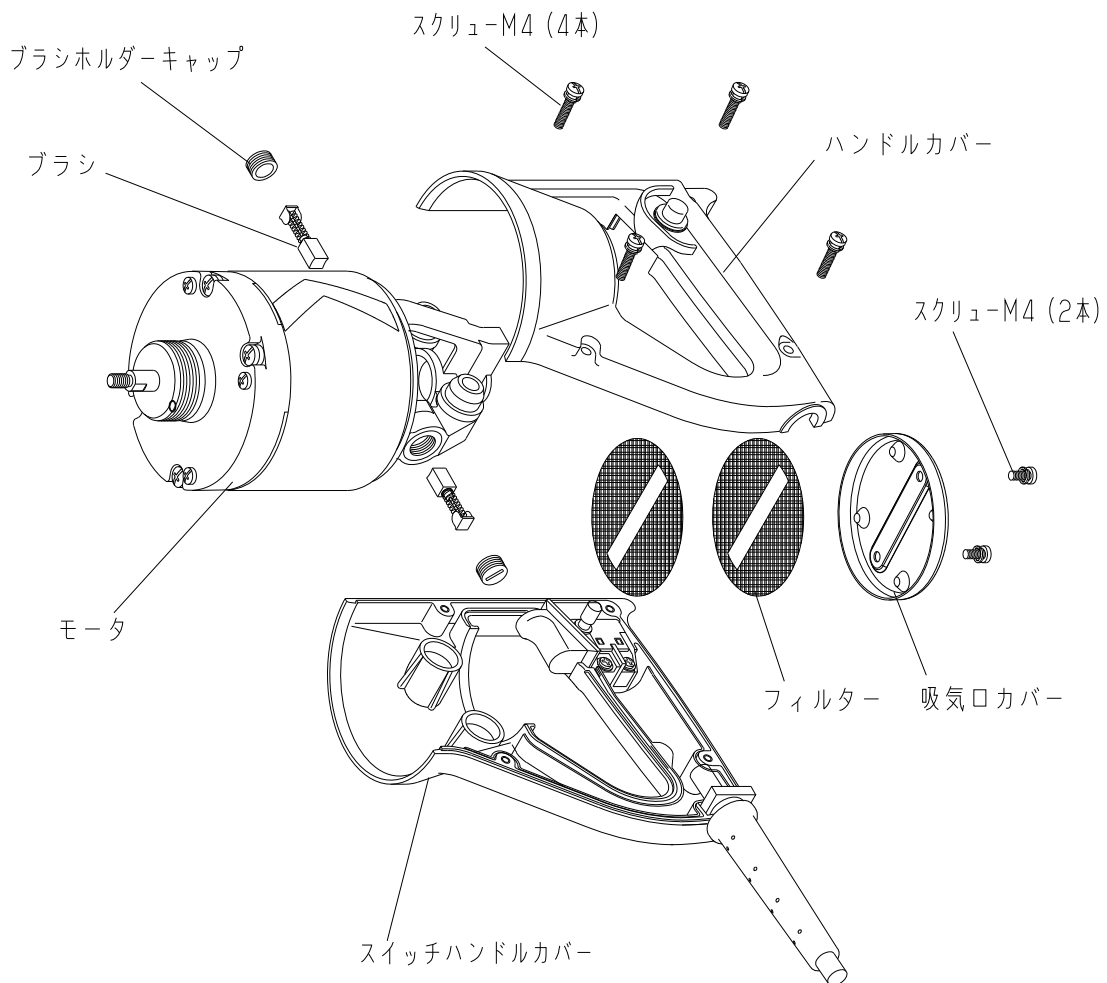
- (1) モータのスイッチが“OFF”である事を確認します。
- (2) モータとバイブアッセンが確実に接続されている事を確認します。
- (3) モータのプラグを電源のコンセントに差し込みます。
- (4) モータを持って振動部を吊り下げます。
- (5) モータのスイッチを“ON”にします。
- ※ 連続して使用する場合は、スイッチのロックボタンを押して使用して下さい。
- (6) 振動面を型枠に押し当てます。
- (7) 作業が終了したらモータのスイッチを“OFF”にします。
- (8) 電源からモータのプラグを抜きます。

## ○ ブラシの交換方法

⚠️ ブラシを交換する場合は、モータのスイッチを“OFF”にしてプラグを電源から抜いた状態で行なって下さい。

1. 吸気口カバーを固定しているスクリーンM4（2本）を外し、吸気口カバー・フィルターを外します。
2. ハンドルカバーを固定しているスクリーンM4（4本）を外しハンドルカバーとスイッチハンドルカバーを外します。
3. ブラシホルダーキャップを外します。
4. ブラシホルダーからブラシを抜き取りブラシを交換します。

※アーマチュアを交換する場合は、ブラシの破損の原因となりますので、必ず、ブラシを取り外した状態で行って下さい。





## ○ 使用後の清掃・搬出

○ 使用後は、きれいに清掃して下さい。

1. 振動ボックスに付いたコンクリートは、固まらないうちに落して下さい。
2. モータやケーブルに付いた埃やコンクリートは、きれいに落して下さい。
3. 持ち運びは、モータまたはパイプアッセンを持って運んで下さい。ケーブルは引っ張らないで下さい。

## ○ 点 検

○ 現場へ搬入する前と使用後は、必ず次の項目を点検して下さい。使用中のトラブルを出来るだけ少なくする為です。

1. 振動ボックスに破損・摩耗など発生していないか？
2. 振動部の固定ボルトの緩みはないか？
3. ケーブルに摩耗や亀裂など発生していないか？
4. プラグの端子に汚れや錆など発生していないか？
5. 運転音は正常か？  
(一定の連続音が正常)
6. スイッチは確実に“ON・OFF”出来るか？  
(出荷時は、必ず“OFF”)
7. スイッチのロック機構は正常か？  
●ロックできるか？  
●解除できるか？
8. モータの絶縁抵抗値は正常か？  
(DC 500V, 10MΩ以上)

## ○ 消耗部品の交換時期

○ 消耗部品の交換は、次の項目を参考に行なって下さい。

消耗部品	視覚・聴覚による交換時期の判断	交換時期 (目安)
振動ボックス	摩耗具合で判断 (視覚)	発見次第
潤滑油 (グリース)	運転時の音で判断 (聴覚)	100～200時間
ベアリング	運転時の音で判断 (聴覚)	100～300時間
ブラシ	摩耗具合で判断 (視覚)	200時間
パッキン	損傷具合で判断 (視覚)	発見次第
Oリング	損傷具合で判断 (視覚)	発見次第

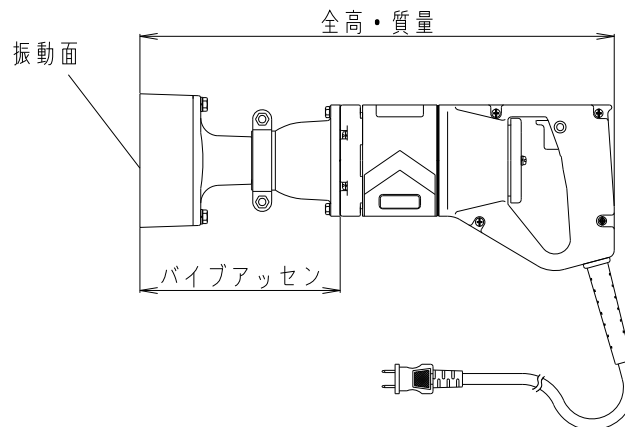
## ○ 故障診断

現象	症状	原因	処置
運転できる	異音がする (金属音など)	ベアリング異常 (ゴロツキ・摩耗)	ベアリング交換
		グリース不足	グリース塗布
		ベベルギヤ摩耗	ベベルギヤ交換
	振動が弱い	フィールドコイル異常	フィールドコイル交換
		アーマチュア異常	アーマチュア交換
	振動しない	ベベルギヤ摩耗	ベベルギヤ交換
スプリング (仕) 折れ		スプリング (仕) 交換	
運転できない	うなり音がする	ベアリング異常 (ロック・破損)	ベアリング交換
		フィールドコイル異常	フィールドコイル交換
		アーマチュア異常	アーマチュア交換
	全く音がしない	フィールドコイル断線	フィールドコイル交換
		アーマチュア断線	アーマチュア交換
		ケーブル断線	修理またはケーブル交換
		ブラシ摩耗	ブラシ交換

※ 修理やオーバーホールをする場合には最寄りの支店・営業所あるいは当社指定のサービス店にお申しつけ下さい。

## ○ 仕様

型式	出力 (W)	電圧 (V)	電流 (A)	振動数 (Hz)	全高 (mm)	振動面 (幅×長さ)	質量 (kg)
E K C A	280	100	5.0	160~200	404	76×113	4.7
ホルダー付		110	4.5		407	120×150	5.8
		115	4.3				
E K D		200	2.5	140~180	424	110×150	5.9
		220	2.3				
ホルダー付		230	2.2		427	200×200	7.6
	240	2.1					



## ○ エクセン指定サービス店

○ 共成電機工業(株)	〒060-0041	札幌市中央区大通東5-4	TEL 011-241-8604 FAX 011-241-8605
○ 三協電機	〒983-0025	仙台市宮城野区福田町南 1-4-22	TEL 022-258-2952 FAX 022-258-2952
○ 鍋谷電機工業(株)	〒950-0922	新潟市中央区山二ツ 3-30-20	TEL 025-286-0022 FAX 025-286-0023
○ (株)岡田電業社	〒334-0076	川口市本蓮 1-2-18	TEL 048-229-2408 FAX 048-229-2409
○ (有)テクノナカコ	〒453-0855	名古屋市中村区烏森町 7-321-2	TEL 052-482-9779 FAX 052-471-5697
○ 大同機材(有)	〒577-0827	東大阪市衣摺3-11-6	TEL 06-6729-5710 FAX 06-6729-2950
○ 愛神電機(株)	〒761-8083	高松市三名町字大下 739-7	TEL 087-866-3411 FAX 087-866-3412
○ 三和機電工業(株)	〒813-0034	福岡市東区多の津 5-13-6	TEL 092-621-7130 FAX 092-621-7135

## ○ S I 単位換算表

項目	SI単位	従来単位	換算率1 (SI単位→従来単位)	換算率2 (従来単位→SI単位)
振動数・打撃数	Hz	v.p.m	1Hz = 60v.p.m	1v.p.m = 1/60Hz
回転数	min <sup>-1</sup>	r.p.m	1min <sup>-1</sup> = 1r.p.m	1r.p.m = 1min <sup>-1</sup>
遠心力・起振力	kN	kgf	1kN = 101.97kgf	1kgf = 0.00980665Kn
トルク	N・cm	kgf・cm	1N・cm = 0.10197kgf・cm	1kgf・cm = 9.80665N・cm
トルク・打撃エネルギー	N・m	kgf・m	1N・m = 0.10197kgf・m	1kgf・m = 9.80665N・m
衝撃力	kg・m/s	kg・m/sec	1kg・m/s = 1kg・m/sec	1kg・m/sec = 1kg・m/s
圧力	MPa	kgf/cm <sup>2</sup>	1MPa = 10.197kgf/cm <sup>2</sup>	1kgf/cm <sup>2</sup> = 0.0980665MPa
真空圧力	kPa	mmHg	1kPa = 7.5mmHg	1mmHg = 0.133322kPa
真空圧力	kPa	Torr	1kPa = 7.5Torr	1Torr = 0.133322kPa
秒速	m/s	m/sec	1m/s = 1m/sec	1m/sec = 1m/s
時間(秒)	s	sec	1s = 1sec	1sec = 1s
容量・体積	L	l	1L = 1l	1l = 1L
流量・消費量	L/h	cc/h	1L/h = 1000cc/h	1cc/h = 0.001L/h
流量・消費量	L/h	l/h	1L/h = 1l/h	1l/h = 1L/h
流量・揚量	L/min	l/min	1L/min = 1l/min	1l/min = 1L/min
容量/回	NL/回	NI/回	1NL/回 = 1NI/回	1NI/回 = 1NL/回
容量	L	cc	1L = 1000cc	1cc = 0.001L
馬力・出力	kW	PS	1kW = 1.3596PS	1PS = 0.7355kW
加速度	m/s <sup>2</sup>	G	1m/s <sup>2</sup> = 0.10197G	1G = 9.80665m/s <sup>2</sup>

# EXEN 振動応用技術で、世界をひらく エクセン株式会社

本社	〒105-0013	東京都港区浜松町 1-17-13	TEL 03-3434-8455	FAX 03-3434-1658
東京建機支店	〒105-0013	東京都港区浜松町 1-17-13	TEL 03-3434-8451	FAX 03-3432-7709
東京産機支店	〒105-0013	東京都港区浜松町 1-17-13	TEL 03-3434-8453	FAX 03-3432-7709
大阪支店	〒560-0085	豊中市上新田 4-6-8	TEL 06-6831-3008	FAX 06-6871-4282
九州支店	〒811-1314	福岡市南区的場 2-6-15	TEL 092-586-1200	FAX 092-586-1099
札幌営業所	〒002-8005	札幌市北区太平 5 条 2-5-35	TEL 011-772-0861	FAX 011-772-0903
仙台営業所	〒983-0025	仙台市宮城野区福田町南 1-4-22	TEL 022-259-0531	FAX 022-259-0568
名古屋営業所	〒465-0057	名古屋市名東区陸前町 1807	TEL 052-703-9977	FAX 052-703-1412
広島営業所	〒733-0841	広島市西区井口明神 3-2-6	TEL 082-278-6868	FAX 082-278-6871
海外営業部	〒105-0013	東京都港区浜松町 1-17-13	TEL 03-3434-8452	FAX 03-3434-8368
草加工場	〒340-0003	草加市稲荷 5-26-1	TEL 048-931-1111	FAX 048-935-4473

URL <http://www.exen.co.jp/>